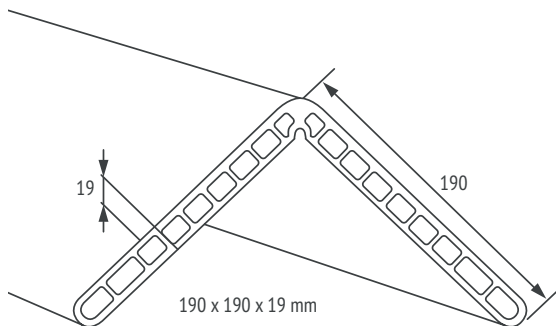


## Kantenschutz METERWARE

Kantenschutzwinkel aus Kunststoff, orange



<b>Material:</b>	Doppelstegplatten aus 100% HD-Polyethylen
<b>Farbe:</b>	Orange
<b>Abmessungen:</b>	190 x 190 x 19mm Wir schneiden Ihre Wunschlänge bis 6.000 mm
<b>Gewicht:</b>	2,50 Kg / Meter

### MT Onlineshops GmbH

Werner-von-Siemens-Straße 12-14  
36041 Fulda

Telefon: +49 (661) 380 9988-0  
Fax: +49 (661) 380 9988-9  
E-Mail: [info@ladungssicherung.eu](mailto:info@ladungssicherung.eu)  
Internet: [www.ladungssicherung.eu](http://www.ladungssicherung.eu)