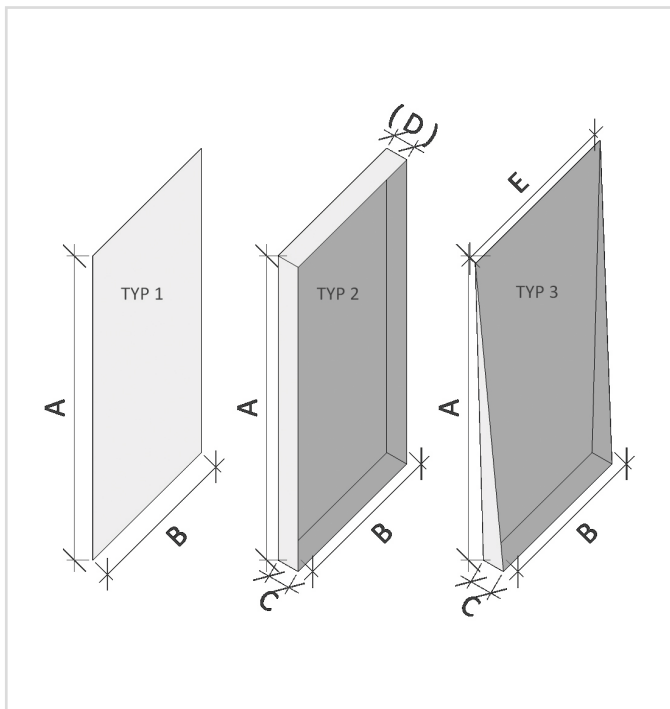


FORMENBLATT

Gewebeplane - Sonderform



Typ

Typ 1	
Typ 2	
Typ 3	

Material

PE-Gewebeplane ³ , luftdurchlässig, 550g/qm	
PVC-Gewebeplane, wasserdicht, 630g/qm	
Steife luftdurchlässige Gewebeplane, 200g/qm	
Weiche luftdurchlässige Gewebeplane, 200g/qm	
Polyestergewebe ⁵ , diffusionsoffen und wasserdicht, 315g/qm	
HDPE ² , wasserdicht, 180g/qm	
Bändchengewebeplane ³ , 320g/qm	
hitzebeständige Juteplane ⁴ , 305g/qm	

weitere auf Anfrage

Farbe

grün	blau	schwarz	rot ¹	grau ¹	orange ¹	gelb ¹	weiß ¹
------	------	---------	------------------	-------------------	---------------------	-------------------	-------------------

weitere auf Anfrage

Ösung

ohne	Standardabstand 40cm	Sonderabstand __ cm
------	----------------------	---------------------

Rundösen

10 mm	16 mm (Standard)	20 mm	25 mm	40 mm
-------	------------------	-------	-------	-------

Ovalösen

22,5 x 13,5 mm - waagrecht	22,5 x 13,5 mm senkrecht	42 x 22 mm - waagrecht	42 x 22 mm senkrecht
----------------------------	----------------------------	------------------------	------------------------

Verstärkungen

Eckverstärkung 40 x 40 cm	Randverstärkung umlaufend 40 cm
---------------------------	---------------------------------

Expanderseil

4 mm	6 mm	8 mm	10 mm	12 mm
------	------	------	-------	-------

Maße

A [m]	B [m]	C [m]	D [m]	E [m]
-------	-------	-------	-------	-------

¹ nur PVC ² nur grün, weiß ³ nur grün ⁴ nur natur ⁵ nur schwarz

MT Onlineshops GmbH

Werner-von-Siemens-Straße 12-14, 36041 Fulda

Telefon: +49 (661) 380 9988-0

Fax: +49 (661) 380 9988-9

E-Mail: info@ladungssicherung.eu

Internet: www.ladungssicherung.eu

lasiprofi

Ladungssicherung für Profis.